



INTERAKTIVNÍ LCD PANEL  
Avtek TS 9 Mate G

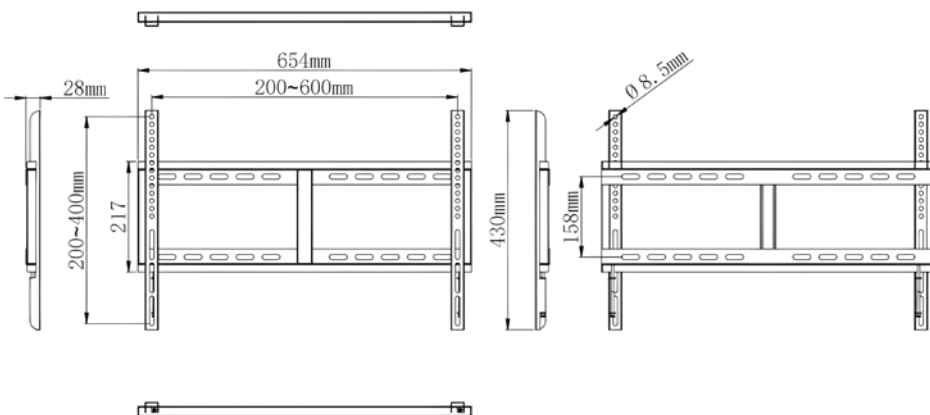
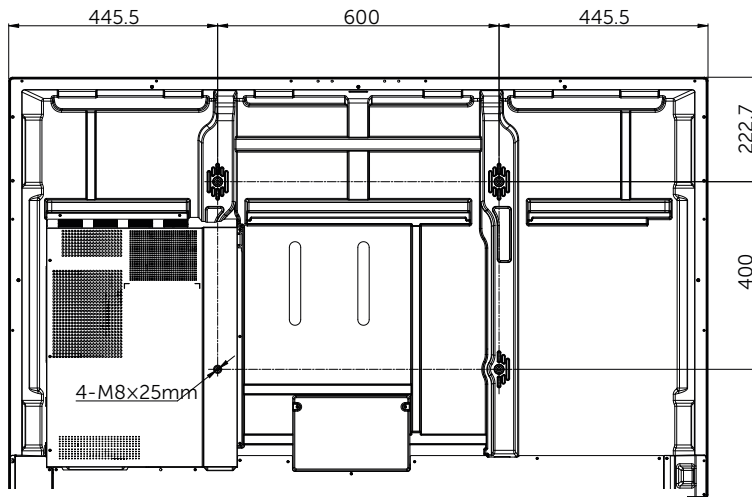
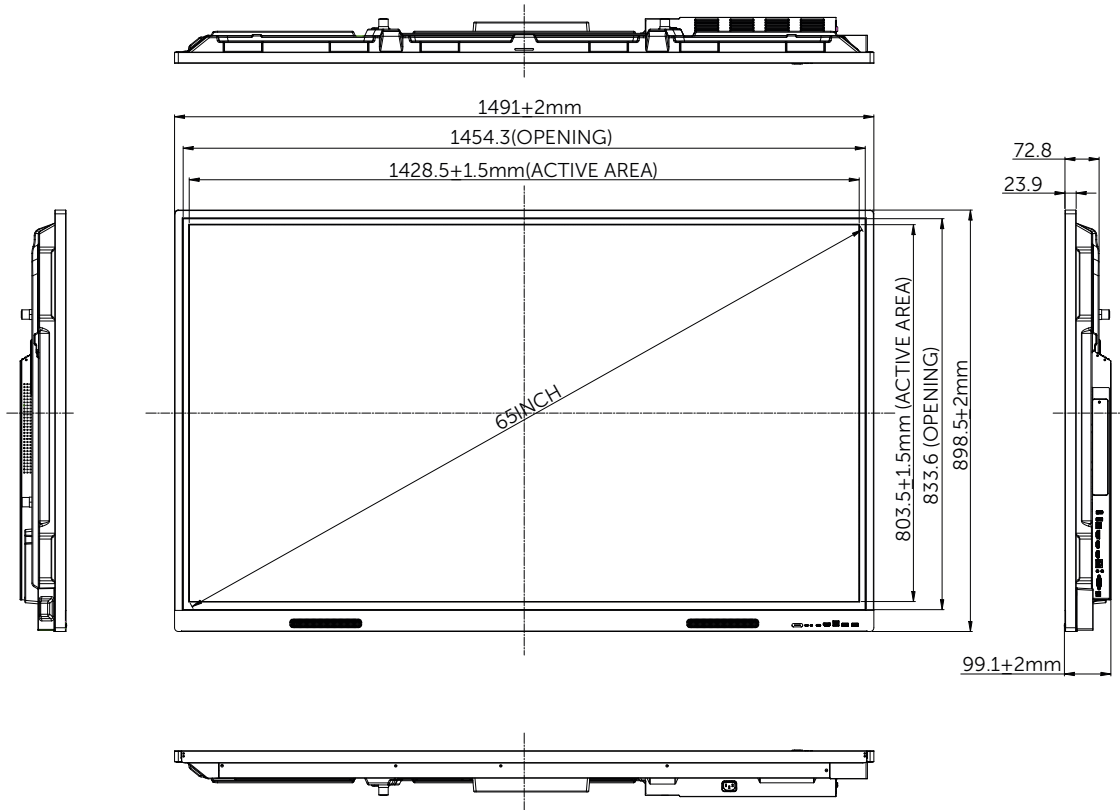


VELIKOST (ÚHLOPŘÍČKA)	65"	75"	86"
<b>DETAILY DISPLEJE</b>			
rozlíšení obrazovky	4K/UHD (3 840×2 160)		
velikost displeje	1 428 × 804 mm	1 650 × 928 mm	1 895 × 1066 mm
velikost pixelu	0,372 × 0,372 mm	0,430 × 0,430 mm	0,494 × 0,494 mm
typ panelu	VA		
podsvícení	Direct LED		
odezva	6,5 ms		
obnovovací frekvence	60 Hz		
poměr stran	16:09		
barvy displeje	1,07 miliardy (10bit)		
NTSC	72%		
sRGB	100%		
svítivost	500 cd/m <sup>2</sup>		
adaptivní jas	Ano		
pozorovací úhly	178°		
kontrast	5 000:1		
statický kontrast	5 000:1		
životnost panelu	≥ 50 000 hodin		
tloušťka ochranného skla	3 mm		
tvrdost skla	> 9H, 7 Mohs		
technologie spojení	Zero bonding GEN 2		
ochranné sklo	Ano		
anti-reflexní úprava	Ano, chemická úprava		
filtr modrého světla	Ano, softwarová úprava		
anti-bakteriální úprava	Ano		
<b>SPECIFIKACE DOTYKU</b>			
technologie	Infrared (IR)		
dotykové nástroje	Prst nebo jiný objekt		
velikost objektu pro dotyk (min.)	3 mm		
počet dotyků	50		
rozlíšení dotyku	32 768 × 32 768 bodů		
odezva	< 10 ms		
přesnost	± 2 mm		
výška detekce	< 2 mm		
podporované operační systémy	Windows (10/8/7/XP), Android, Linux, Mac OS X, Chrome		
psaní dvěma barvami zároveň	Ano		
<b>VSTUPY/VÝSTUPY</b>			
HDMI vstup (z boku)	2		
HDMI 1	HDMI 2.0, ARC/CEC, HDCP 1.2/2.2		
HDMI 2	HDMI 2.0, CEC, HDCP 1.2/2.2		
HDMI výstup	1		
HDMI OUT	HDMI 2.0, HDCP 1.2/2.2		
HDMI vstup (ze předu)	1		
HDMI 3	HDMI 2.0, CEC, HDCP 1.2/2.2		
Audio 3.5 mm porty	1 × vstup / 1 × výstup		
USB porty (z boku)	1 × USB-A 3.0 / 1 × USB-A 2.0		
USB porty (ze předu)	2 × USB-A 3.0 / 1 × USB-C 3.1 Gen1		

VELIKOST (ÚHLOPŘÍČKA)	65"	75"	86"
USB sdílené s OPS		Ano	
USB-B dotyk		1 × USB-B 2.0 (ze předu) / 1 × USB-B 2.0 (z boku)	
SPDIF		1	
RS232		1	
RJ45		1	
TCP/IP podpora příkazů		Ano	
Ethernet šířka pásma		10/100 Mbps	
OPS slot pro počítač		Ano	
NFC		Ne	
integrováný mikrofon		Ne	
integrováný reproduktory		2 × 25 W, 90 dB SPL	
<b>SPECIFIKACE ANDROID MODULU</b>			
verze OS		16	
rozlišení OS		4K/UHD (3 840 × 2 160)	
CPU		Rockchip 3576	
litografie		8 nm	
jádra		A72 x 4 + A53 x 4	
taktovací frekvence		4 x 2,2 GHz + 4 x 2 GHz	
mezipaměť		1,5 MB	
GPU		ARM Mali G52 MC3	
podporované API		OpenGL ES 1.1, 2.0 a 3.2, OpenCL 2.1, Vulkan 1.2	
NPU		Ano	
výpočetní výkon		6 TOPS	
RAM		8 GB	
RAM typ		LPDDR5	
ROM		64 GB	
ROM typ		eMMC 5.1	
AnTuTu skóre		> 435 000	
průměrný čas zapínání		< 35 s	
WiFi		Integrovaná, 802.11 a/b/g/n/ac/ax (2,4 GHz/5 GHz, vzdálenost 0-10 m) WiFi 6	
Bluetooth		Integrovaná, 5.4 (2,4 GHz, vzdálenost 0-10 m)	
<b>DETAILY SOFTWARE</b>			
Google EDLA		Ano	
Google Play		Ano	
OSD jazyk v menu / Android		Polsština, čeština, němčina, angličtina, španělština, francouzština, chorvatština, maďarština, italština, litevština, lotyština, ukrajinština	
Whiteboard/Note aplikace		Ano	
anotace na všech zdrojích		Ano	
možnost nahrání vlastního loga		Ano	
možnost přejmenování zdroje signálu		Ano	
vestavěný hlasovací nástroj		Ano	
Windows software kompatibilní s aplikací Note		Ano, Note software	

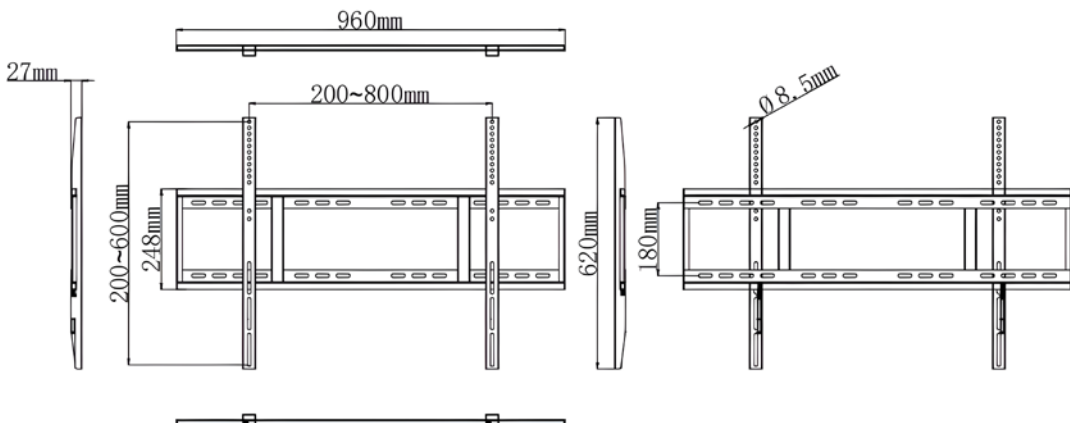
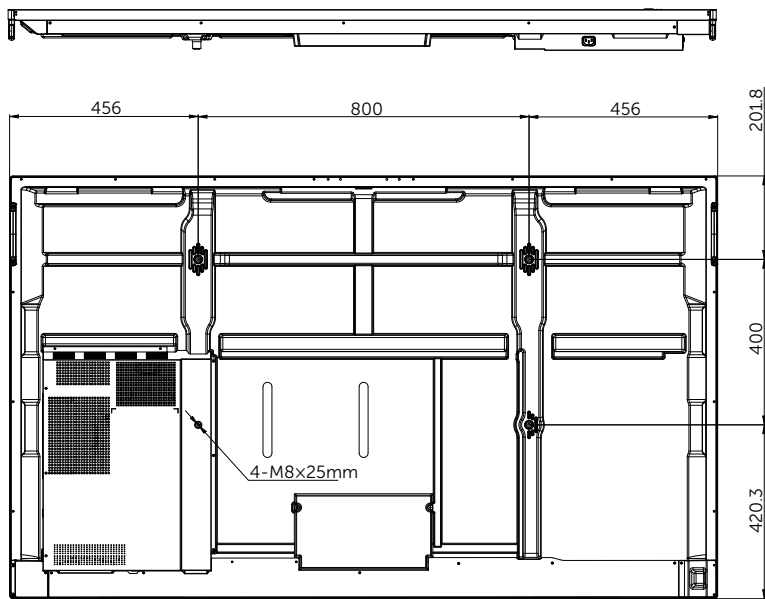
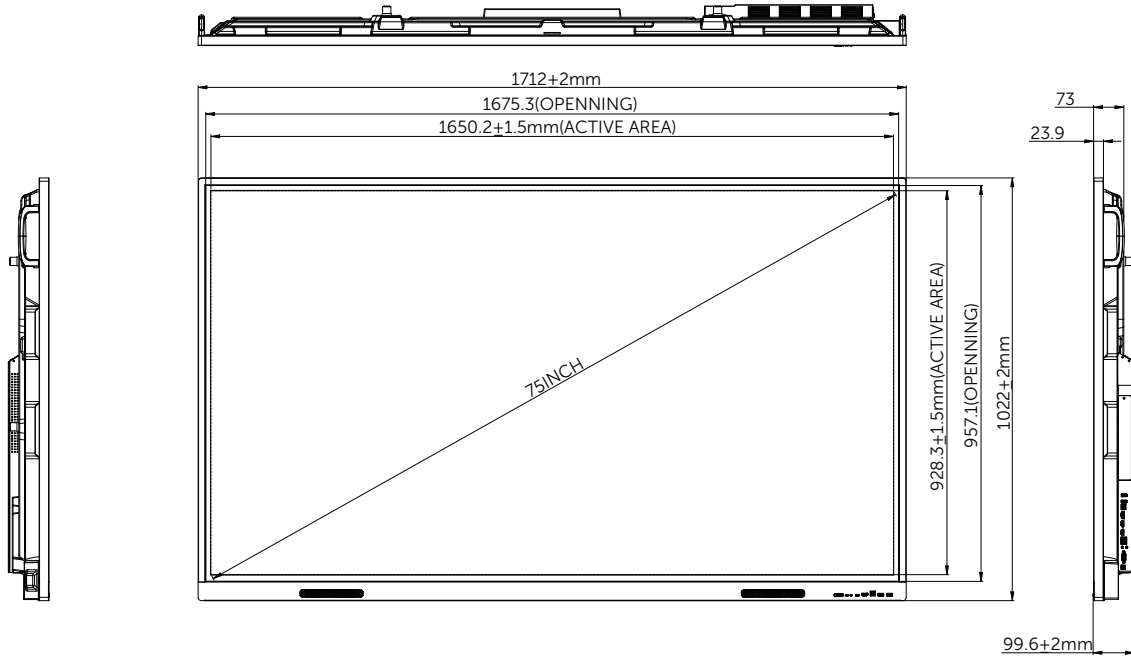
VELIKOST (ÚHLOPŘÍČKA)	65"	75"	86"
<b>PARAMETRY DISPLEJE</b>			
tlačítka na čelní straně displeje	1 fyzické tlačítko		
pozice vstupů/výstupů	pravá strana, ze předu		
rozměry	1 491 × 898,5 × 99,1 mm	1 712 × 1 022 × 99,6 mm	1 957 × 1 160 × 98,6 mm
rozměry balení	1 620 × 1 011 × 179 mm	1 853 × 1 150 × 179 mm	2 100 × 1 286 × 176 mm
hmotnost	28,51 kg	40,30 kg	50,42 kg
hmotnost balení	38,20 kg	53,90 kg	66,30 kg
VESA	600 × 400	800 × 400	
držák na zed' v balení	Ano, VESA až 600 mm	Ano, VESA až 800 mm	
hloubka displeje s držákem	127 mm		126 mm
montážní šrouby	4 × M8×25 mm		
provozní doba	24/7		
napájení	100 - 240 V AC / 50 nebo 60 Hz / 3.0 A		
odběr	≤ 0.5 W (pohotovostní) / 127 W (standardní) / 295 W (max.)	≤ 0.5 W (pohotovostní) / 152 W (standardní) / 325 W (max.)	≤ 0.5 W (standardní) / 167 W (standardní) / 325 W (max.)
<b>ENVIRONMENTÁLNÍ PODMÍNKY</b>			
provozní teplota	0°C až 40°C		
provozní vlhkost	10% až 90%		
skladovací teplota	-20°C až 60°C		
skladovací vlhkost	10% až 90%		
nadmořská výška	max. 5 000 m n. m.		
<b>OSTATNÍ</b>			
diagnostický nástroj	Ano		
záruka	5 let (2 roky kus za kus)		
příslušenství v balení	Napájecí kabel (3 m), USB kabel (3 m), HDMI kabel (3 m), stylus s anti-bakteriální úpravou (2 kusy), dálkový ovladač, stručný manuál, VESA držák		
certifikáty týkající se produktu nebo jeho výroby	CE (LVD, ERP, EMC, RED, WEEE, RoHS), REACH, ISO 9001, ISO 50001, ISO 45001, IATF 16949, IECQ QC 080000:2017		
verze USB kabelu v balení	2.0		
verze HDMI kabelu v balení	2.0		

For more information on Avtek interactive monitors and software, visit the Avtek Information Center at <https://avtek.pl/download>.

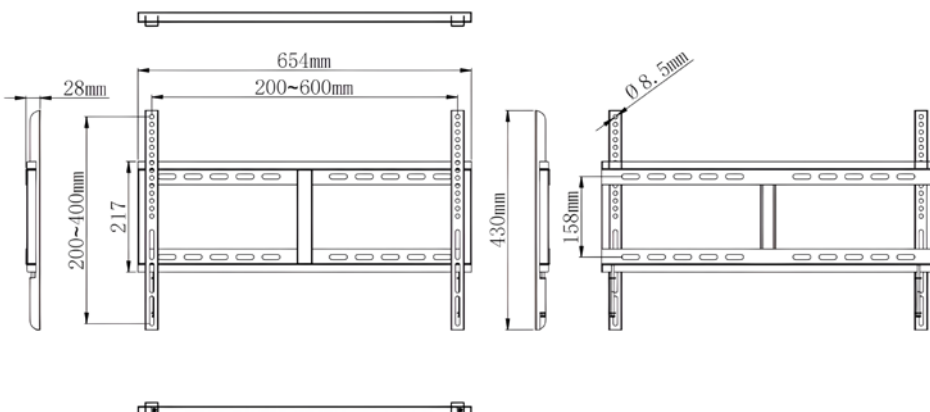
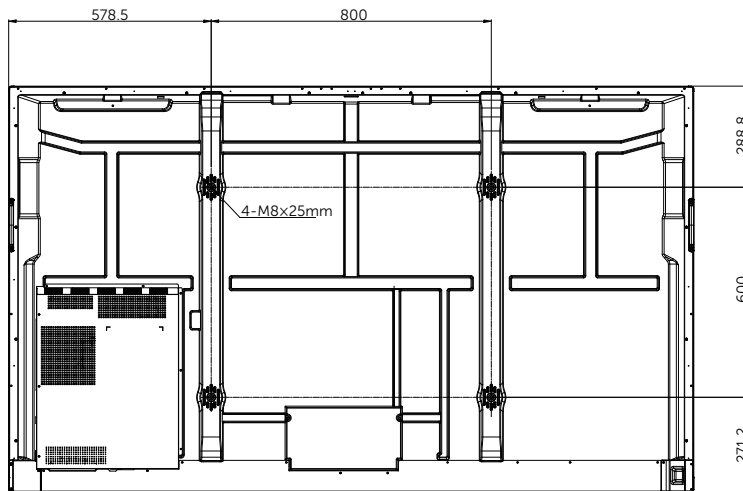
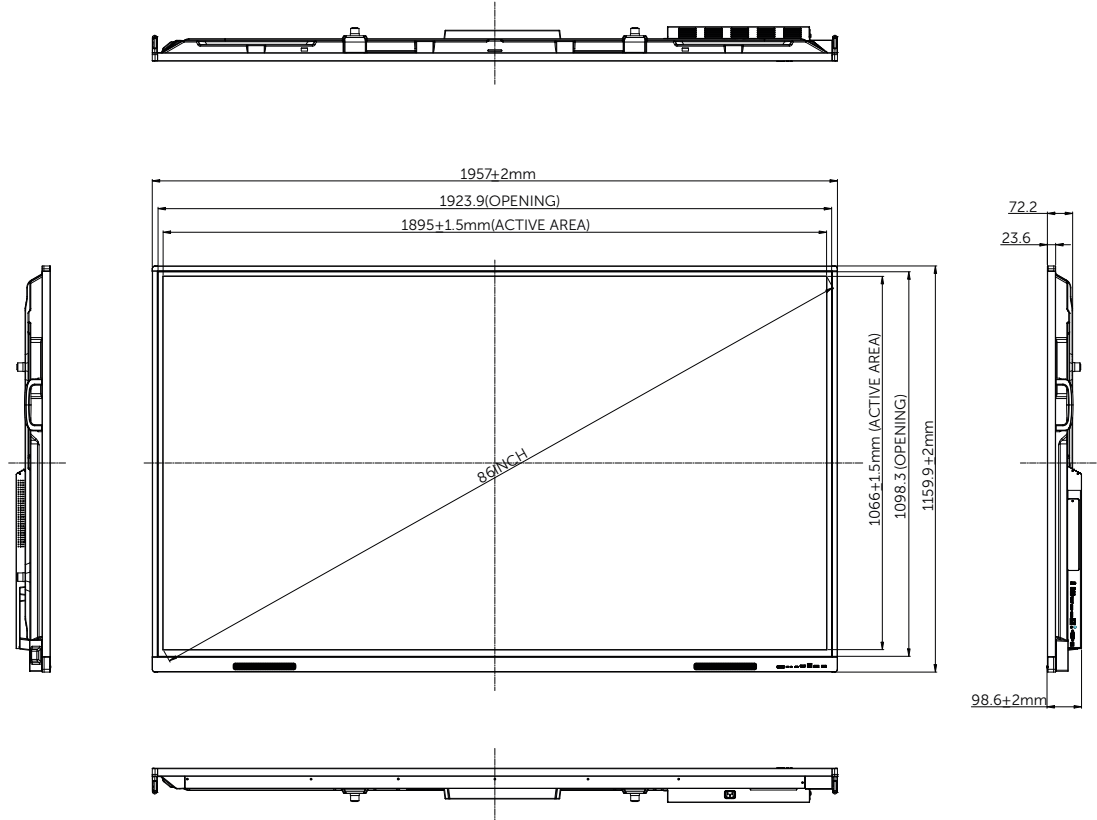


ENERGY STAR label for the Avtek TS 9 Mate G 65 monitor:

- Brand: Avtek
- Model: TS 9 Mate G 65
- Energy Efficiency Class: **G** (Scale: A, B, C, D, E, F, G)
- Power Consumption: **127 kWh/1000h**
- Resolution: 3840 px x 2160 px
- Screen Size: 65 cm (26")
- QR Code: Present
- Date: 2019/02/13



ENERGY label for Avtek TS 9 Mate G 75. The label shows an energy consumption of 151 kWh/1000h and an energy efficiency class of G. It includes a QR code and a small diagram of the display with resolution 3840 px by 2160 px and a 75 cm (29.5 inch) diagonal.



ENERGY label for Avtek TS 9 Mate G 86 inch monitor:

- Energy efficiency class: **G**
- Power consumption: **167 kWh/1000h**
- Resolution: 3840 px x 2160 px
- Diagonal: 86 cm (217")