


ekoTAB®


MANAŽER L

Jednodílná lakovaná tabule pro popis fixem určená na stěnu, Nohy PARAVAN nebo zvedací systémy **ekoTAB®** typu STOJAN ZVEDACÍ AL, PYLON AL.

MANAŽER L ekoTAB® je jednodílná tabule s lakovaným povrchem, vypalovaným při teplotě 250°C. Tabule je popisovatelná za sucha stíratelnými popisovači a magnetická.

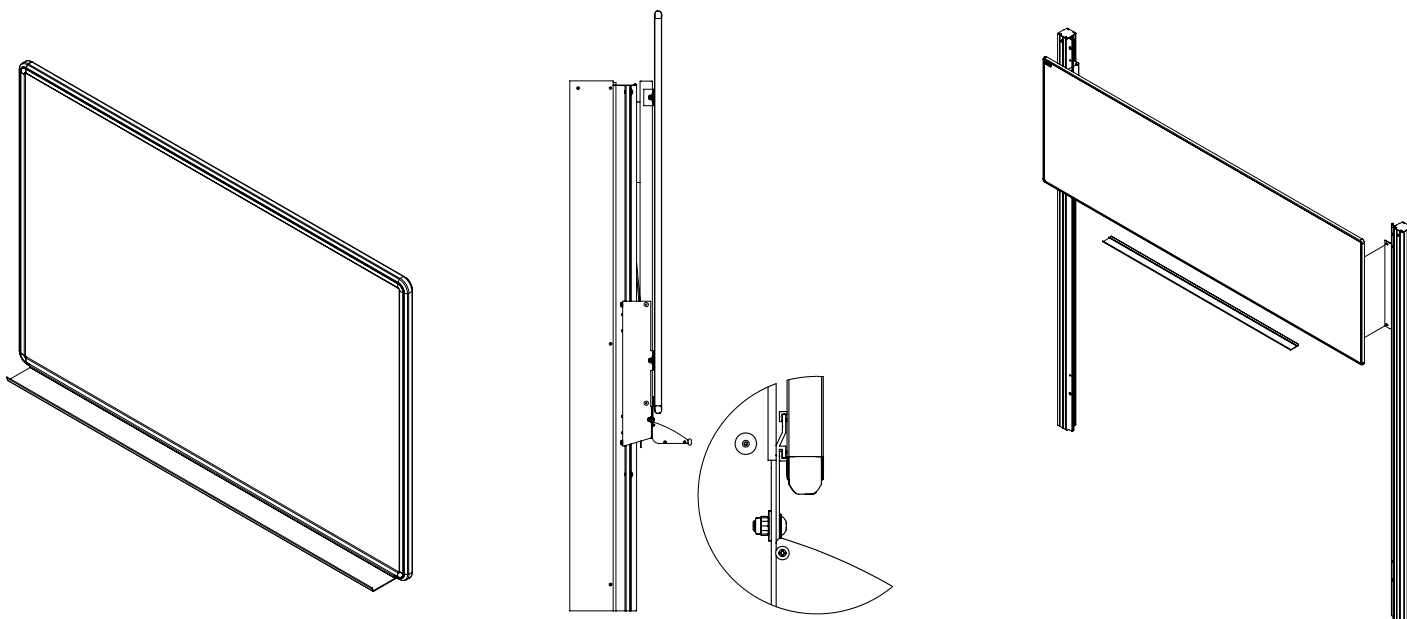
Tento typ povrchu doporučujeme do kanceláří a dílenských provozů, kde není vystaven tak intenzivnímu popisování. Tabulová deska je sendvičové konstrukce o síle 16 mm, nedochází tedy ke kroucení tabule.

MANAŽER L ekoTAB® je opatřen rámem z eloxovaného hliníku v přírodním odstínu o síle 22 mm a šedými plastovými rohy. Tabule je ve standardním provedení opatřena závěsy pro zavěšení na stěnu. U velikostí 60 x 90, 120 x 90 a 75 x 100 jsou závěsy řešeny tak, aby byla možná montáž na stěnu na výšku i na šířku. Proto, je u těchto rozměrů polička v délce kratší strany. U ostatních velikostí keramických tabulí **MANAŽER L ekoTAB®** na stěnu je polička po celé délce tabule.

Odkládací polička je součástí pouze u tabule pro umístění na stěnu, u tabulí určených na zvedací systém je nutné poličku doobjednat. Typ poličky, stejně jako montáž poličky, závisí na umístění tabule. Pro tabuli na stěnu nebo PYLON AL je zvolena plastová polička, která se montuje přímo na tabuli. (Výjimkou je sestava dvou tabulí na dvojitém pylonu, v tomto případě je dodávána polička kovová s umístěním na přední tabuli). Pro tabuli s umístěním na Stojan zvedací AL je nutné objednat poličku hliníkovou, která se montuje na stojan.

POLIČKY PRO TABULI MANAŽER L

(Součástí výrobku pouze polička pro tabuli na stěnu.)



Plastová polička v délce tabule („Lišta odkládací PVC“) pro tabuli MANAŽER L na stěnu

Hliníková POLIČKA AL SZ-ST pro tabuli MANAŽER L na Stojan zvedací AL (montuje se na stojan)

Plastová polička v délce 180 cm „Polička PYLON AL“ pro tabuli MANAŽER L na PYLON AL (montuje se na tabuli)

TECHNICKÉ PARAMETRY

Varianta tabule (standardní rozměr)	Rozměr tabule (mm)	Hmotnost tabule (kg)
060 x 090	608 x 908	6,5
120 x 090	1 223 x 908	13,0
075 x 100	758 x 1 023	9,0
120 x 100	1 223 x 1 023	14,5
150 x 100	1 523 x 1 023	17,5
200 x 100	2 023 x 1 023	23,0
150 x 120	1 523 x 1 223	21,5
180 x 120	1 823 x 1 223	25,5
200 x 120	2 023 x 1 223	28,0

BALENÍ

Varianta tabule (standardní rozměr)	Rozměr tabule (mm)	Hmotnost tabule (kg)
060 x 090	655 x 955 x 35	9,5
120 x 090	1 270 x 955 x 35	18,5
075 x 100	805 x 1 070 x 35	13,0
120 x 100	1 270 x 1 055 x 35	20,5
150 x 100	1 570 x 1 070 x 35	25,5
200 x 100	2 070 x 1 070 x 35	34,0
150 x 120	1 570 x 1 270 x 35	31,0
180 x 120	1 870 x 1 270 x 35	37,0
200 x 120	2 070 x 1 270 x 35	41,0

Záruka, doplňující informace

Další informace naleznete v dokumentech: Katalogový list – MANAŽER L, Návod na montáž tabulí MANAŽER, ŠKOL, MAPA, ROZVRH, PLÁN.KALENDÁŘ a Návod k použití a údržbě – Tabule s emailovým povrchem.